

## MÓDULO AISLADO EP4000

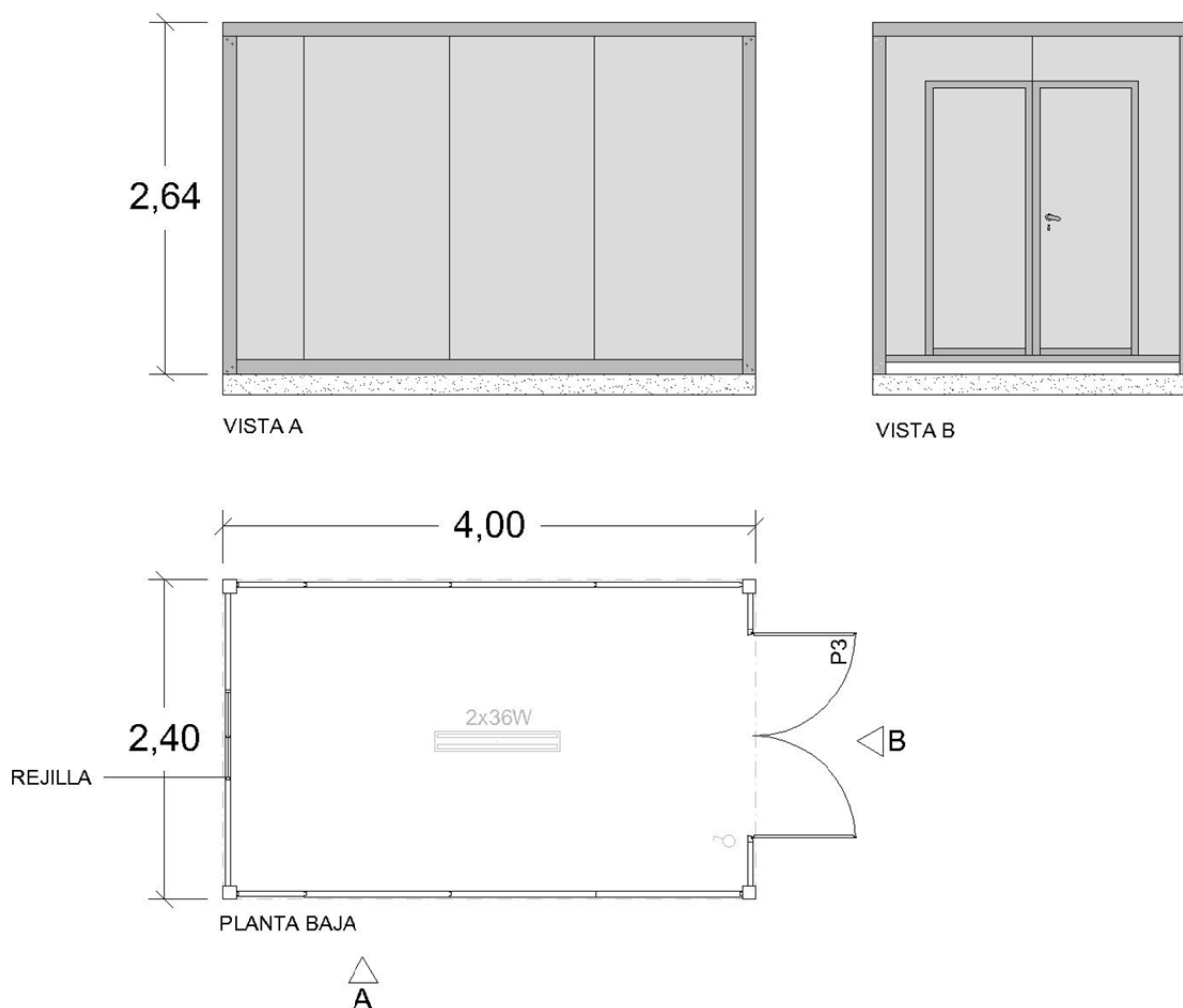


### Descripción

El módulo aislado prefabricado móvil con doble puerta, luminaria, interruptor y rejilla ofrece una solución completa para las necesidades de almacenamiento y ventilación.



### Planos

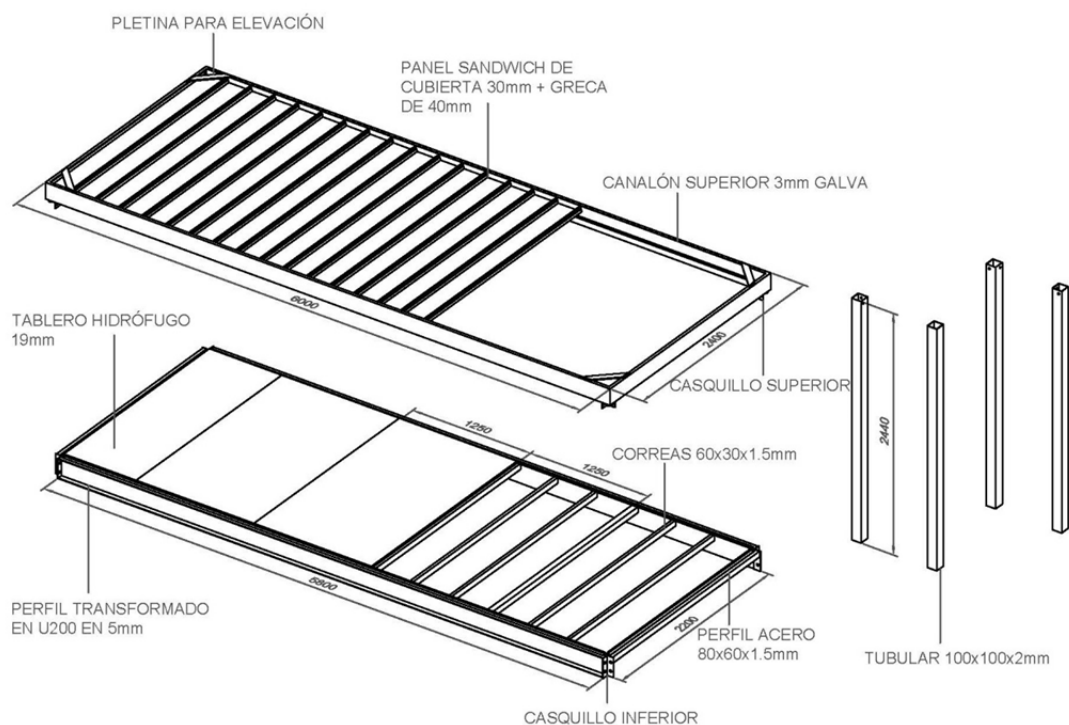




### CARACTERÍSTICAS TÉCNICAS

Le facilitamos a continuación las características técnicas:

#### 1. Estructura



- Formada por una fuerte pero ligera estructura metálica, unida mediante perfiles atornillados de calidad 8.8, que no necesitan ningún tipo de soldadura para su montaje.
- Estructura de base electro-soldada con vigas U200 longitudinales y tubos de acero de 60x30x1.5 a modo de correas, intercalándose tubos de 60x60x1.5, soldados entre sí. Sobrecarga de uso 250Kg/m<sup>2</sup>.
- Estructura de cubierta electro-soldada con perfiles plegados, conformados en frío, de 3mm de espesor, soldados entre sí. Esta estructura recoge las aguas pluviales mediante un canalón conectado a una bajante, ambos ocultos en la perfilería.

- Pilares realizados con tubos de acero galvanizado de 100x100x2 atornillados a las estructuras de base y de cubierta.
- Acabado exterior e interior con pintura en color blanco pirineo.
- Pletinas de izadas soldadas a la estructura de cubierta para una manipulación segura del módulo.



## 2. Suelo

Tablero fenólico antihumedad CTB-H de 18 mm de espesor, (refuerzo sobrecarga 250Kg/m<sup>2</sup>), atornillado a la perfilera metálica de la estructura de la base, con revestimiento de PVC homogéneo en rollos, pegados mediante adhesivo al tablero, un acabado de gran calidad que

permite el cepillado.

## 3. Cerramiento

El cerramiento rigidiza el conjunto de la estructura mediante paneles sándwich. Todos los encuentros entre paramentos y cubierta, así como los diferentes módulos que componen el conjunto, llevan un embellecedor realizado en chapa prelacada, que da al conjunto un perfecto acabado y gran estética.



En fachada, utilizamos panel sándwich machihembrado de espesor 40mm, compuesto por 2 chapas de acero galvanizado y prelacado y núcleo aislante PUR/PIR. Transmitancia térmica 0.53W/m<sup>2</sup>·k. Densidad media relleno 40 Kg/m<sup>3</sup> (±10%).



En cubierta se utiliza panel sándwich de doble chapa grecada de 5 grecas de acero prelacado, núcleo aislante PUR/PIR, de 30mm de espesor y sistema de fijación mediante tornillería vista autotaladrante galvanizada de acero.

## 4. Carpintería

### • Ventanas

Las ventanas están realizadas con perfilera de aluminio anodizado, con tratamiento exterior lacado en color blanco y rejas de seguridad. Con dos hojas de apertura corredera cada una. La fijación y elementos de seguridad son de aluminio, fijados sobre los paneles de cierre de forma directa mediante tornillería y solapa, sellándose los elementos con masilla elástica.



### • Puertas

La puerta exterior es de aluminio formada por marco de aluminio forrado del mismo panel que la fachada, de ancho de hueco 1,60. mts. Tanto el sistema de cierre como los herrajes son de aluminio y el pomo de apertura en chapa lacada blanca. El cierre de seguridad será de un punto de fijación y con cerradura.

	REF	DESCRIPCIÓN	DIMENSIONES	MATERIAL	UDS
<b>Puertas</b>	P1	Ciega 2 hoja, cerradura, manilla y muelle cierrapuertas	1600X2060	ALU BLANCO	1
<b>Rejilla</b>		Rejilla		ALU BLANCO	1

## 5. Instalaciones

- Electricidad**

**Protecciones acometidas:** Cada módulo dispone de un cuadro de protecciones dimensionado según los elementos que conformen el módulo y una caja exterior de acometida. La acometida a la red será por cuenta del cliente.

**Canalizaciones:**

Se realizarán mediante cable de cobre libre de halógenos en canaleta de PVC tipo UNEX.

**Mecanismos:**

Los mecanismos de encendido y tomas de corriente serán de superficie en PVC color blanco, marcado CE, tipo SCHUKO.

**Luminarias:**

Luminarias tubo fluorescentes.



	DESCRIPCIÓN	UDS
<b>INSTALACIONES ELECTRICAS</b>	Tomas de enchufe de 16 A + TT	0
	Interruptores y/o conmutadores de superficie de 10A+TT	1
	Luminarias 2x36W	1

- Climatización (Opcional)**

Se instalarán maquinaria de climatización en las zonas indicadas según plano, cumpliendo con lo establecido en el Reglamento vigente. Disponemos de equipos de climatización frío/calor tipo ventana y Split de 2.500-3000 fg con mando a distancia.